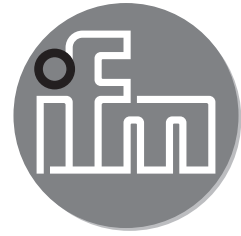


ifm electronic



Instrukcja montażu  
Magnetyczny czujnik położenia cylindra

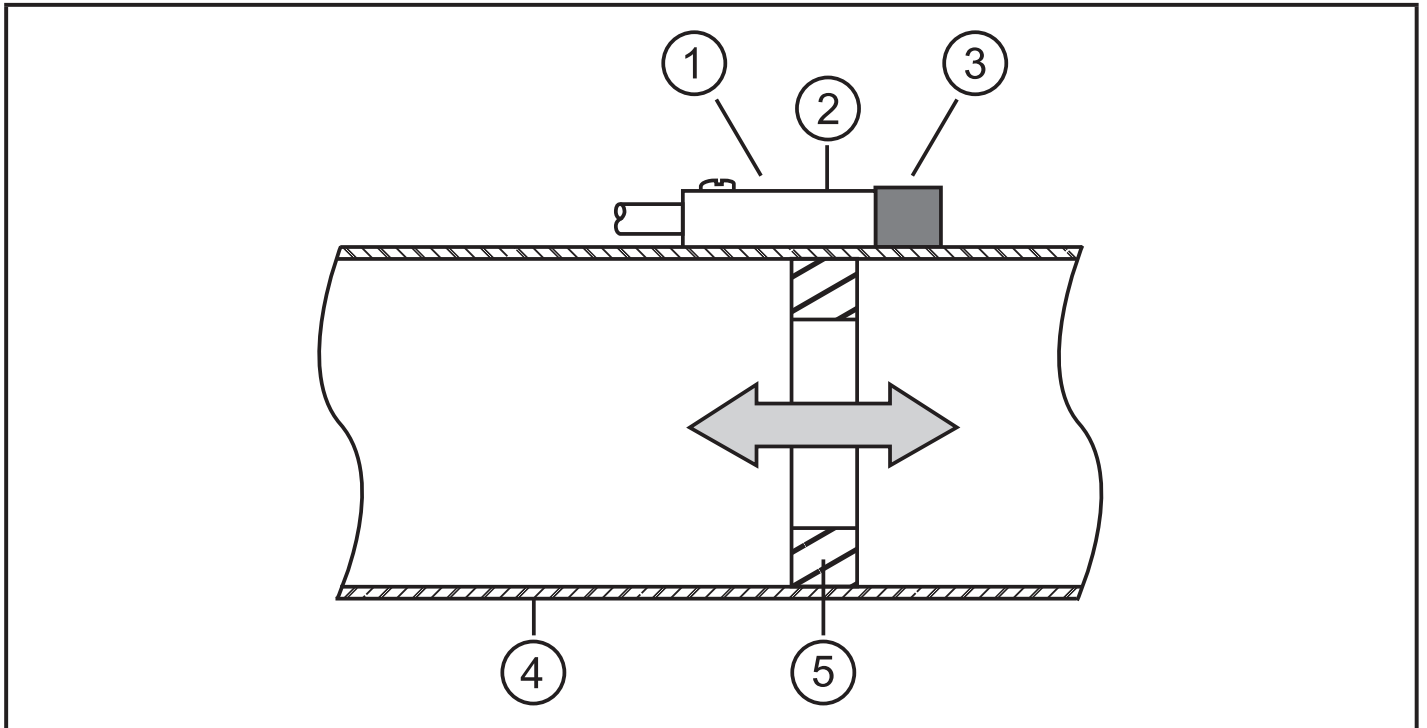
**efector120**<sup>®</sup>

PL

## Zastosowanie zgodne z przeznaczeniem

Ten czujnik położenia cylindra sygnalizuje położenie tłoka w cylindrze. Sygnalizuje sygnałem wyjściowym moment mijania czujnika przez magnes pierścieniowy w tłoku cylindra.

- Czujnik można stosować we wszystkich dostępnych na rynku cylindrach wykonanych z materiału niepodatnego na namagnesowanie.



- 1: Czujnik położenia cylindra
- 2: Powierzchnia aktywna czujnika
- 3: Gumowy oznacznik
- 4: Ściana cylindra
- 5: Tłok cylindra z magnesem pierścieniowym

## Montaż

Zamocować czujnik na cylindrze. Umieścić powierzchnię aktywną czujnika w miejscu, w którym użytkownik chce wykrywać położenie tłoka.

## Podłączenie elektryczne



Przed podłączeniem czujnika odłączyć zasilanie. Wykonać podłączenie zgodnie z oznaczeniami na etykiecie typu. Kolory żył w urządzeniach z przewodem przyłączeniowym: BN = brązowy, BU = niebieski, BK = czarny, WH = biały.

## Regulacja / obsługa

1. Ustawić tłok w wykrywanym położeniu.
2. Dokładnie wyregulować czujnik za pomocą wskaźnika LED: Dioda LED świeci się, gdy wejście jest załączone.
3. Dokręcić śrubę zaciskową, aby zamocować czujnik w rowku.
4. Oznaczyć położenie czujnika, wsuwając gumowy oznacznik.



Jeżeli cylinder jest zamontowany w bezpośredniej bliskości elementów podatnych na namagnesowanie, charakterystyka przełączeniowa czujnika może się zmienić.